

МИНИСТЕРСТВО НАУКИ И ВЫСШЕГО ОБРАЗОВАНИЯ РОССИЙСКОЙ ФЕДЕРАЦИИ
БАШКИРСКИЙ ИНСТИТУТ ТЕХНОЛОГИЙ И УПРАВЛЕНИЯ (ФИЛИАЛ)
ФЕДЕРАЛЬНОГО ГОСУДАРСТВЕННОГО БЮДЖЕТНОГО ОБРАЗОВАТЕЛЬНОГО
УЧРЕЖДЕНИЯ ВЫСШЕГО ОБРАЗОВАНИЯ
**«МОСКОВСКИЙ ГОСУДАРСТВЕННЫЙ УНИВЕРСИТЕТ
ТЕХНОЛОГИЙ И УПРАВЛЕНИЯ ИМЕНИ К.Г. РАЗУМОВСКОГО
(ПЕРВЫЙ КАЗАЧИЙ УНИВЕРСИТЕТ)»**

УТВЕРЖДАЮ

Директор Башкирского института
технологий и управления (филиал)

Е. В. Кузнецова
Е. В. Кузнецова

«29» июня 2023 г.



Рабочая программа дисциплины (модуля)

Б1.В.02.02 Электротехника и электроника

Кафедра:	Информационные технологии и системы управления
Направление подготовки:	15.03.04 Автоматизация технологических процессов и производств
Направленность (профиль):	Автоматизация технологических процессов и производств в пищевой промышленности и отраслях агропромышленного комплекса
Тип образовательной программы:	Бакалавриат
Форма обучения:	очно-заочная, заочная
Год набора:	2021
Общая трудоемкость:	216 часов/6 з.е.

Программу составил(и):
ст.преподаватель Остапенко А.Е.

Рабочая программа дисциплины (модуля) «Электротехника и электроника» разработана и составлена на основании учебного плана, утвержденного ученым советом в соответствии с ФГОС ВО Федеральный государственный образовательный стандарт высшего образования по направлению подготовки 15.03.04 Автоматизация технологических процессов и производств (уровень бакалавриата) (приказ Минобрнауки России от 12.03.2015 г. № 200)

Руководитель ОПОП
канд.пед.наук Е. В. Одинокова



Рабочая программа согласована на заседании выпускающей кафедры
«Информационные технологии и системы управления»
Протокол от «29» июня 2023 года № 11

И.о. зав. кафедрой Е. В. Одинокова



СОДЕРЖАНИЕ

1. ЦЕЛИ И ЗАДАЧИ ОСВОЕНИЯ ДИСЦИПЛИНЫ (МОДУЛЯ)	4
2. МЕСТО ДИСЦИПЛИНЫ (МОДУЛЯ) В СТРУКТУРЕ ОБРАЗОВАТЕЛЬНОЙ ПРОГРАММЫ И ОБЪЕМ С РАСПРЕДЕЛЕНИЕМ ПО СЕМЕСТРАМ	4
3. ПЛАНИРУЕМЫЕ РЕЗУЛЬТАТЫ ОБУЧЕНИЯ ПО ДИСЦИПЛИНЕ (МОДУЛЮ), СООТНЕСЕННЫЕ С РЕЗУЛЬТАТАМИ ОСВОЕНИЯ ОБРАЗОВАТЕЛЬНОЙ ПРОГРАММЫ.....	5
4. СТРУКТУРА И СОДЕРЖАНИЕ ДИСЦИПЛИНЫ (МОДУЛЯ).....	6
5. МЕТОДИЧЕСКИЕ УКАЗАНИЯ ДЛЯ ОРГАНИЗАЦИИ САМОСТОЯТЕЛЬНОЙ РАБОТЫ СТУДЕНТОВ.....	16
6. ОЦЕНОЧНЫЕ И МЕТОДИЧЕСКИЕ МАТЕРИАЛЫ.....	16
7. УЧЕБНО-МЕТОДИЧЕСКОЕ И ИНФОРМАЦИОННОЕ ОБЕСПЕЧЕНИЕ ДИСЦИПЛИНЫ (МОДУЛЯ).....	29
8. МАТЕРИАЛЬНО-ТЕХНИЧЕСКОЕ ОБЕСПЕЧЕНИЕ ДИСЦИПЛИНЫ (МОДУЛЯ).....	30
9. ОРГАНИЗАЦИЯ ОБРАЗОВАТЕЛЬНОГО ПРОЦЕССА ДЛЯ ЛИЦ С ОГРАНИЧЕННЫМИ ВОЗМОЖНОСТЯМИ	30

1. ЦЕЛИ И ЗАДАЧИ ОСВОЕНИЯ ДИСЦИПЛИНЫ (МОДУЛЯ)

1.1. Цели:

Цель учебной дисциплины заключается в получении обучающимися теоретических знаний по общим вопросам, связанным с формированием знаний основных законов электротехники, изучение физических основ протекания электрического тока в цепях постоянного и переменного тока, получение знаний в области основ теории линейных электрических цепей и аналоговой электроники, изучение магнитных явлений, изучение принципов действия и особенностей функционирования типовых электрических и электронных устройств.

1.2. Задачи:

- умение рассчитывать линейные и нелинейные электрические и магнитные цепи при различных входных воздействиях;
- изучение физических принципов действия и характеристик компонентов, входящих в состав блока управления и исполнительных механизмов электрических машин;
- получение базовых навыков применения электроизмерительных приборов;
- понимание и использование явления резонанса для конструирования схем с заданными свойствами;
- изучение принципов построения и основ анализа аналоговых и цифровых электронных схем, и функциональных узлов.

2. МЕСТО ДИСЦИПЛИНЫ (МОДУЛЯ) В СТРУКТУРЕ ОБРАЗОВАТЕЛЬНОЙ ПРОГРАММЫ И ОБЪЕМ С РАСПРЕДЕЛЕНИЕМ ПО СЕМЕСТРАМ

Цикл (раздел) ОП: Б1.В.02.02

Дисциплина относится к вариативной части ОПОП и обязательна для освоения.

Связь с предшествующими дисциплинами (модулями), практиками

Наименование	Семестр	Шифр компетенции
Высшая математика	1,2	ОК - 5
Физика	1,2	ОК - 5

Связь с последующими дисциплинами (модулями), практиками

Наименование	Семестр	Шифр компетенции
Преддипломная практика	8	ОПК-1, ОПК-2, ОПК-3, ОПК-4, ОПК-5, ПК-7, ПК-8, ПК-9, ПК-10, ПК-11, ПК-29, ПК-30, ПК-31, ПК-32, ПК-33, ПК-18, ПК-19, ПК-20, ПК-21, ПК-22

Распределение часов дисциплины

Очно-заочная форма обучения

Семестр (Курс.Семестр на курсе)	3(2.1)		4 (2.2)		Итого	
	УП	РП	УП	РП	УП	РП
Неделя	17 4/6		18 2/6			
Вид занятий	УП	РП	УП	РП	УП	РП
Лекции	12	12	8	8	20	20
Практические	20	20	12	12	32	32
Практическая подготовка	-	-	2	2	2	2
Итого ауд.	32	32	20	20	52	52
Контактная работа	32	32	20	20	52	52
Сам. работа	76	76	52	52	128	128
Часы на контроль	-	-	36	36	36	36
Итого	108	108	108	108	216	216

Вид промежуточной аттестации:

Зачет 3 семестр

Экзамен 4 семестр

Заочная форма обучения

Семестр (Курс.Семестр на курсе)	3(2.1)		4 (2.2)		Итого	
	УП	РП	УП	РП	УП	РП
Вид занятий	УП	РП	УП	РП	УП	РП
Лекции	4	4	4	4	8	8
Практические	6	6	6	6	12	12
Практическая подготовка	-	-	2	2	2	2
Итого ауд.	10	10	10	10	20	20

Контактная работа	10	10	10	10	20	20
Сам. работа	94	94	89	89	183	183
Часы на контроль	4	4	9	9	13	13
Итого	108	108	108	108	216	216

Вид промежуточной аттестации:

Зачет 3 семестр

Экзамен 4 семестр

3. ПЛАНИРУЕМЫЕ РЕЗУЛЬТАТЫ ОБУЧЕНИЯ ПО ДИСЦИПЛИНЕ (МОДУЛЮ), СООТНЕСЕННЫЕ С РЕЗУЛЬТАТАМИ ОСВОЕНИЯ ОБРАЗОВАТЕЛЬНОЙ ПРОГРАММЫ

В результате освоения дисциплины (модуля) «Электротехника и электроника» обучающийся должен:

Знать:

- фундаментальные законы электротехники, электрических и магнитных цепей, электротехническую терминологию и символику, определяемую действующими стандартами, правила оформления электрических схем;
- основные методы анализа и расчета токов и напряжений при стационарных и переходных процессах в электрических цепях;
- принципы действия, конструкции, свойства, области применения и потенциальные возможности основных электротехнических и электронных устройств и приборов;
- основные типы компонентов, используемых в электрооборудовании их характеристики, параметры, модели; классификацию и назначение;
- основы электропривода, принципы обеспечения условий безопасности при выборе и эксплуатации электротехнического оборудования;
- основы теории электрических машин, принцип работы типовых электрических устройств;
- способы получения, передачи и использования электрической энергии;
- основы физических процессов в проводниках, полупроводниках и диэлектриках.

Уметь:

- выполнять расчет токов и напряжений в электрических цепях при постоянном и переменном токе;
- подбирать устройства электронной техники, электрические приборы и оборудование с определенными параметрами и характеристиками;
- эксплуатировать электрооборудование и механизмы передачи движения технологических машин и аппаратов;
- использовать электроизмерительные приборы для контроля режима работы электрических установок, их испытания и учета расходуемой электрической энергии.

Владеть:

- принципами использования измерительных приборов;
- методами включения электротехнических машин и приборов, управления ими и контроля за их эффективной и безопасной работой.
- навыками построения блок-схем, принципиальных и функциональных схем.

Процесс изучения дисциплины (модуля) направлен на формирование следующих компетенций:

ПК-30: способностью участвовать в работах по практическому техническому оснащению рабочих мест, размещению основного и вспомогательного оборудования, средств автоматизации, управления, контроля, диагностики и испытаний, а также по их внедрению на производстве.

4. СТРУКТУРА И СОДЕРЖАНИЕ ДИСЦИПЛИНЫ (МОДУЛЯ)

Очно-заочная форма обучения

Код занятия	Наименования разделов, тем, их краткое содержание и результаты освоения /вид занятия/	Семестр	Часов	Интеракт.	Прак. подг.	Формируемый признак компетенций	Оценочные средства
	Раздел 1. Электротехника						
1.1	Тема 1. Электрические цепи постоянного тока. Электромагнетизм. Электрическая энергия, ее свойства и применение. Основные этапы развития отечественной электроэнергетики, электротехники и электроники. Перспективы развития электроэнергетики, электротехники и электроники. Электробезопасность. Основные свойства и характеристики электрического поля. Проводники и диэлектрики в электрическом поле. Емкость. Конденсаторы. Соединение конденсаторов. Знать: фундаментальные законы электротехники, электрических и магнитных цепей, электротехническую терминологию и символику, определяемую действующими стандартами, правила оформления электрических схем /Лек/	3	1	0	0	ПК-30	Собеседование
1.2	Тема 1. Электрические цепи постоянного тока. Электромагнетизм. 1.Расчет цепи постоянного тока 2. Расчет сложной электрической цепи постоянного тока 3.Потери напряжения в проводниках 4. Способы соединения сопротивлений 5. Расчет магнитных цепей Уметь: эксплуатировать электрооборудование и механизмы передачи движения технологических машин и аппаратов; Владеть: навыками построения блок-схем, принципиальных и функциональных схем /Пр/	3	2	0	0	ПК-30	Контрольная работа
1.3	Тема 1. Электрические цепи постоянного тока. Электромагнетизм. Проработать теоретический материал, соответствующей теме, используя учебную литературу; освоить применение теоретического материала для решения задач, подготовиться к собеседованию Знать: фундаментальные законы электротехники, электрических и магнитных цепей, электротехническую терминологию и символику, определяемую действующими стандартами, правила оформления электрических схем; Уметь: эксплуатировать электрооборудование и механизмы передачи движения технологических машин и аппаратов; Владеть: навыками построения блок-схем, принципиальных и функциональных схем /Ср/	3	31	0	0	ПК-30	Контрольная работа, собеседование
2.1	Тема 2. Электрические цепи переменного тока. Трехфазные электрические цепи. Понятие о генераторах переменного тока. Получение синусоидальной ЭДС. Общая характеристика цепей переменного тока. Амплитуда, период, частота, фаза, начальная фаза синусоидального тока. Мгновенное, амплитудное, действующее и среднее значения ЭДС, напряжения, тока. Изображение синусоидальных величин с	3	1	0	0	ПК-30	Тестирование

	<p>помощью временных и векторных диаграмм. Электрическая цепь: с активным сопротивлением; с катушкой индуктивности (идеальной); с емкостью. Векторная диаграмма. Разность фаз напряжения и тока.</p> <p>Знать: фундаментальные законы электротехники, электрических и магнитных цепей, электротехническую терминологию и символику, определяемую действующими стандартами, правила оформления электрических схем;</p> <p>Уметь: эксплуатировать электрооборудование и механизмы передачи движения технологических машин и аппаратов;</p> <p>Владеть: навыками построения блок-схем, принципиальных и функциональных схем /Лек/</p>						
2.2	<p>Тема 2. Электрические цепи переменного тока. Трехфазные электрические цепи.</p> <p>1. Расчет цепей переменного тока.</p> <p>2. Электроизмерительные приборы. Измерение электрических величин.</p> <p>3. Расчет трехфазных цепей переменного тока</p> <p>4. Расчет силовых нагрузок трансформаторов.</p> <p>Уметь: эксплуатировать электрооборудование и механизмы передачи движения технологических машин и аппаратов;</p> <p>Владеть: навыками построения блок-схем, принципиальных и функциональных схем /Пр/</p>	3	2	0	0	ПК-30	Контрольная работа
2.3	<p>Тема 2. Электрические цепи переменного тока. Трехфазные электрические цепи.</p> <p>Проработать теоретический материал, соответствующей теме, используя учебную литературу; освоить применение теоретического материала для решения задач, подготовиться к собеседованию</p> <p>Знает: фундаментальные законы электротехники, электрических и магнитных цепей, электротехническую терминологию и символику, определяемую действующими стандартами, правила оформления электрических схем;</p> <p>Уметь: эксплуатировать электрооборудование и механизмы передачи движения технологических машин и аппаратов;</p> <p>Владеть: навыками построения блок-схем, принципиальных и функциональных схем /Ср/</p>	3	31	0	0	ПК-30	Контрольная работа, собеседование
3.1	<p>Тема 3. Электромеханика</p> <p>Назначение, принцип действия и устройство однофазного трансформатора. Режимы работы трансформатора. Номинальные параметры трансформатора: мощность, напряжение и токи обмоток. Потери энергии и КПД трансформатора. Типы трансформаторов и их применение: трехфазные, многообмоточные, измерительные, автотрансформаторы. Назначение машин переменного тока и их классификация. Получение вращающегося магнитного поля в трехфазных электродвигателях и генераторах. Устройство электрической машины переменного тока: статор и его обмотка, ротор и его обмотка. Принцип действия трехфазного асинхронного двигателя.</p> <p>Знать: фундаментальные законы электротехники, электрических и магнитных цепей, электротехническую терминологию и символику, определяемую действующими стандартами, правила оформления электрических схем /Лек/</p>	3	2	0	0	ПК-30	Собеседование
3.2	<p>Тема 3. Электромеханика</p> <p>1. Расчет параметров асинхронного двигателя.</p> <p>2. Нагрузочные диаграммы, выбор мощности электродвигателя.</p> <p>3. Машины постоянного тока, решение типовых задач.</p> <p>4. Расчет параметров заземления.</p>	3	2	0	0	ПК-30	Контрольная работа

	Знать: фундаментальные законы электротехники, электрических и магнитных цепей, электротехническую терминологию и символику, определяемую действующими стандартами, правила оформления электрических схем; Уметь: эксплуатировать электрооборудование и механизмы передачи движения технологических машин и аппаратов Владеет: навыками построения блок-схем, принципиальных и функциональных схем /Пр/						
3.3	Тема 3. Электромеханика Проработать теоретический материал, соответствующей теме, используя учебную литературу; освоить применение теоретического материала для решения задач, подготовиться к собеседованию Знать: фундаментальные законы электротехники, электрических и магнитных цепей, электротехническую терминологию и символику, определяемую действующими стандартами, правила оформления электрических схем; Уметь: эксплуатировать электрооборудование и механизмы передачи движения технологических машин и аппаратов Владеть: навыками построения блок-схем, принципиальных и функциональных схем /Ср/	3	32	0	0	ПК-30	Контрольная работа, собеседование
Подготовка и проведение зачета /Зачет/		3	0	0	0	ПК-30	Проведение зачета
Раздел 2.Электроника							
4.1	Тема 4 Физические основы электроники, электронные приборы. Электропроводимость полупроводников. Собственная и примесная проводимость. Электронно-дырочный переход и его свойства. Прямое и обратное включение "р-п" перехода. Полупроводниковые диоды: классификация, свойства, маркировка, область применения. Полупроводниковые транзисторы: классификация, принцип действия, назначение, область применения, маркировка. Биполярные транзисторы. Физические процессы в биполярном транзисторе. Знать: фундаментальные законы электротехники, электрических и магнитных цепей, электротехническую терминологию и символику, определяемую действующими стандартами, правила оформления электрических схем /Лек/	4	1	0	0	ПК-30	Собеседование
4.2.	Тема 4 Физические основы электроники, электронные приборы. 1.Работа биполярных транзисторов, тиристоров. 2. Вторичные источники электрической энергии. Знать: фундаментальные законы электротехники, электрических и магнитных цепей, электротехническую терминологию и символику, определяемую действующими стандартами, правила оформления электрических схем; Уметь: эксплуатировать электрооборудование и механизмы передачи движения технологических машин и аппаратов; Владеть: навыками построения блок-схем, принципиальных и функциональных схем /Пр/	4	1	0	0	ПК-30	Контрольная работа
4.3	Тема 4. Физические основы электроники, электронные приборы. Проработать теоретический материал, соответствующей теме, используя учебную литературу; освоить применение теоретического материала для решения задач, подготовиться к собеседованию Знать: фундаментальные законы электротехники, электрических и магнитных цепей, электротехническую терминологию и символику, определяемую действующими стандартами, правила оформления электрических	4	22	0	0	ПК-30	Контрольная работа, собеседование

	схем; Уметь: эксплуатировать электрооборудование и механизмы передачи движения технологических машин и аппаратов; Владеть: навыками построения блок-схем, принципиальных и функциональных схем /Ср/						
5.1	Тема 5 Электронные выпрямители, стабилизаторы, усилители. Основные сведения, структурная схема электронного выпрямителя. Однофазные и трехфазные выпрямители. Сглаживающие фильтры. Основные сведения, структурная схема электронного стабилизатора. Стабилизаторы напряжения. Стабилизаторы тока. Схемы усилителей электрических сигналов. Основные технические характеристики электронных усилителей. Принцип работы усилителя низкой частоты на биполярном транзисторе. Обратная связь в усилителях. Многокаскадные усилители, температурная стабилизация режима работы. Импульсные и избирательные усилители. Операционные усилители. Знать: фундаментальные законы электротехники, электрических и магнитных цепей, электротехническую терминологию и символику, определяемую действующими стандартами, правила оформления электрических схем /Лек/	4	1	0	0	ПК-30	Тестирование
5.2	Тема 5 Электронные выпрямители, стабилизаторы, усилители. 1. Изучение свойств электронного выпрямителя при преобразовании переменного тока в постоянный. 2. Работа со стабилизатором напряжения замеры его технических характеристик (соответствие выходных напряжений паспортным данным). 3. Замер коэффициента усиления. Уметь: эксплуатировать электрооборудование и механизмы передачи движения технологических машин и аппаратов; Владеть: навыками построения блок-схем, принципиальных и функциональных схем /Пр/	4	1	0	0	ПК-30	Контрольная работа
5.3	Тема 5 Электронные выпрямители, стабилизаторы, усилители. Проработать теоретический материал, соответствующей теме, используя учебную литературу; освоить применение теоретического материала для решения задач, подготовиться к собеседованию Знать: фундаментальные законы электротехники, электрических и магнитных цепей, электротехническую терминологию и символику, определяемую действующими стандартами, правила оформления электрических схем; Уметь: эксплуатировать электрооборудование и механизмы передачи движения технологических машин и аппаратов; Владеть: навыками построения блок-схем, принципиальных и функциональных схем /Ср/	4	22	0	0	ПК-30	Контрольная работа, собеседование
6.1	Тема 6 Электронные генераторы и измерительные приборы. Колебательный контур. Структурная схема электронного генератора. Генераторы синусоидальных колебаний: генераторы LC-типа, генераторы RC-типа. Переходные процессы в RC-цепях. Импульсные генераторы: мультивибратор, триггер. Генератор линейно изменяющегося напряжения (ГЛИН- генератор). Электронные стрелочные и цифровые вольтметры. Электронный осциллограф. Знать: фундаментальные законы электротехники, электрических и магнитных цепей, электротехническую терминологию и символику, определяемую действующими стандартами, правила оформления электрических схем /Лек/	4	1	0	0	ПК-30	Собеседование
6.2	Тема 6 Электронные генераторы и измерительные приборы	4	2	0	0	ПК-30	Собеседование

	<p>Электронные генераторы с различной формой выходного сигнала (синусоидальные, треугольные и прямоугольные) и частотой.</p> <p>Уметь: эксплуатировать электрооборудование и механизмы передачи движения технологических машин и аппаратов;</p> <p>Владеть: навыками построения блок-схем, принципиальных и функциональных схем /Пр/</p>						
6.3	<p>Тема 6 Электронные генераторы и измерительные приборы</p> <p>Проработать теоретический материал, соответствующей теме, используя учебную литературу; освоить применение теоретического материала для решения задач, подготовиться к собеседованию</p> <p>Знать: фундаментальные законы электротехники, электрических и магнитных цепей, электротехническую терминологию и символику, определяемую действующими стандартами, правила оформления электрических схем;</p> <p>Уметь: эксплуатировать электрооборудование и механизмы передачи движения технологических машин и аппаратов;</p> <p>Владеть: навыками построения блок-схем, принципиальных и функциональных схем /Ср/</p>	4	22	0	0	ПК-30	Контрольная работа, собеседование
7.1	<p>Тема 7 Электронные устройства автоматики и вычислительной техники.</p> <p>Структура системы автоматического контроля, управления и регулирования. Измерительные преобразователи. Измерение неэлектрических величин электрическими методами. Параметрические преобразователи: резистивные, индуктивные, емкостные. Генераторные преобразователи. Исполнительные элементы: электромагниты; электродвигатели постоянного и переменного токов, шаговые электродвигатели. Электромагнитное и ферромагнитное реле. Понятие о микропроцессорах и микро-ЭВМ. Устройство и работа микро-ЭВМ. Структурная схема, взаимодействие блоков.</p> <p>Знать: фундаментальные законы электротехники, электрических и магнитных цепей, электротехническую терминологию и символику, определяемую действующими стандартами, правила оформления электрических схем /Лек/</p>	4	1	0	0	ПК-30	Тестирование
7.2	<p>Тема 7 Электронные устройства автоматики и вычислительной техники.</p> <p>1. Арифметические и логические основы ЭВМ.</p> <p>2. Логические элементы ЭВМ.</p> <p>3. Функциональные узлы ЭВМ.</p> <p>Уметь: эксплуатировать электрооборудование и механизмы передачи движения технологических машин и аппаратов;</p> <p>Владеть: навыками построения блок-схем, принципиальных и функциональных схем /Пр/</p>	4	2	0	0	ПК-30	Собеседование
7.3	<p>Тема 7. Электрическое поле в вакууме и в веществе.</p> <p>Проработать теоретический материал, соответствующей теме, используя учебную литературу; освоить применение теоретического материала для решения задач, подготовиться к собеседованию</p> <p>Знать: фундаментальные законы электротехники, электрических и магнитных цепей, электротехническую терминологию и символику, определяемую действующими стандартами, правила оформления электрических схем;</p> <p>Уметь: эксплуатировать электрооборудование и механизмы передачи движения технологических машин и аппаратов;</p> <p>Владеть: навыками построения блок-схем, принципиальных и функциональных схем /Ср/</p>	4	23	0	0	ПК-30	Контрольная работа, собеседование

7.4	Законы Кирхгофа. Применение законов Кирхгофа для расчета электрических цепей.	2	0	0	2	ПК-30	Собеседование
Подготовка и проведение экзамена /Экзамен/		4	36	0	0	ПК-30	Проведение экзамена

Заочная форма обучения

Код занятия	Наименования разделов, тем, их краткое содержание и результаты освоения /вид занятия/	Семестр	Часов	Интеракт.	Прак. подг.	Формируемый признак компетенций	Оценочные средства
	Раздел 1. Электротехника						
1.1	Тема 1. Электрические цепи постоянного тока. Электромагнетизм. Электрическая энергия, ее свойства и применение. Основные этапы развития отечественной электроэнергетики, электротехники и электроники. Перспективы развития электроэнергетики, электротехники и электроники. Электробезопасность. Основные свойства и характеристики электрического поля. Проводники и диэлектрики в электрическом поле. Емкость. Конденсаторы. Соединение конденсаторов. Знать: фундаментальные законы электротехники, электрических и магнитных цепей, электротехническую терминологию и символику, определяемую действующими стандартами, правила оформления электрических схем /Лек/	3	4	0	0	ПК-30	Собеседование
1.2	Тема 1. Электрические цепи постоянного тока. Электромагнетизм. 1. Расчет цепи постоянного тока 2. Расчет сложной электрической цепи постоянного тока 3. Потери напряжения в проводниках 4. Способы соединения сопротивлений 5. Расчет магнитных цепей Уметь: эксплуатировать электрооборудование и механизмы передачи движения технологических машин и аппаратов; Владеть: навыками построения блок-схем, принципиальных и функциональных схем /Пр/	3	6	0	0	ПК-30	Контрольная работа
1.3	Тема 1. Электрические цепи постоянного тока. Электромагнетизм. Проработать теоретический материал, соответствующей теме, используя учебную литературу; освоить применение теоретического материала для решения задач, подготовиться к собеседованию Знать: фундаментальные законы электротехники, электрических и магнитных цепей, электротехническую терминологию и символику, определяемую действующими стандартами, правила оформления электрических схем; Уметь: эксплуатировать электрооборудование и механизмы передачи движения технологических машин и аппаратов; Владеть: навыками построения блок-схем, принципиальных и функциональных схем /Ср/	3	25	0	0	ПК-30	Контрольная работа, собеседование

2.1	<p>Тема 2. Электрические цепи переменного тока. Трехфазные электрические цепи.</p> <p>Понятие о генераторах переменного тока. Получение синусоидальной ЭДС. Общая характеристика цепей переменного тока. Амплитуда, период, частота, фаза, начальная фаза синусоидального тока. Мгновенное, амплитудное, действующее и среднее значения ЭДС, напряжения, тока. Изображение синусоидальных величин с помощью временных и векторных диаграмм. Электрическая цепь: с активным сопротивлением; с катушкой индуктивности (идеальной); с емкостью. Векторная диаграмма. Разность фаз напряжения и тока.</p> <p>Знать: фундаментальные законы электротехники, электрических и магнитных цепей, электротехническую терминологию и символику, определяемую действующими стандартами, правила оформления электрических схем /Лек/</p>	3	4	0	0	ПК-30	Тестирование
2.2	<p>Тема 2. Электрические цепи переменного тока. Трехфазные электрические цепи.</p> <p>1. Расчет цепей переменного тока.</p> <p>2. Электроизмерительные приборы. Измерение электрических величин.</p> <p>3. Расчет трехфазных цепей переменного тока</p> <p>4. Расчет силовых нагрузок трансформаторов.</p> <p>Уметь: эксплуатировать электрооборудование и механизмы передачи движения технологических машин и аппаратов;</p> <p>Владеть: навыками построения блок-схем, принципиальных и функциональных схем /Пр/</p>	3	6	0	0	ПК-30	Контрольная работа
2.3	<p>Тема 2. Электрические цепи переменного тока. Трехфазные электрические цепи.</p> <p>Проработать теоретический материал, соответствующей теме, используя учебную литературу; освоить применение теоретического материала для решения задач, подготовиться к собеседованию</p> <p>Знать: фундаментальные законы электротехники, электрических и магнитных цепей, электротехническую терминологию и символику, определяемую действующими стандартами, правила оформления электрических схем;</p> <p>Уметь: эксплуатировать электрооборудование и механизмы передачи движения технологических машин и аппаратов;</p> <p>Владеть: навыками построения блок-схем, принципиальных и функциональных схем /Ср/</p>	3	25	0	0	ПК-30	Контрольная работа, собеседование
3.1	<p>Тема 3. Электромеханика</p> <p>Назначение, принцип действия и устройство однофазного трансформатора. Режимы работы трансформатора. Номинальные параметры трансформатора: мощность, напряжение и токи обмоток. Потери энергии и КПД трансформатора. Типы трансформаторов и их применение: трехфазные, многообмоточные, измерительные, автотрансформаторы. Назначение машин переменного тока и их классификация. Получение вращающегося магнитного поля в трехфазных электродвигателях и генераторах. Устройство электрической машины переменного тока: статор и его обмотка, ротор и его обмотка. Принцип действия трехфазного асинхронного двигателя.</p> <p>Знать: фундаментальные законы электротехники, электрических и магнитных цепей, электротехническую терминологию и символику, определяемую действующими стандартами, правила оформления электрических схем /Лек/</p>	3	4	0	0	ПК-30	Собеседование
3.2	<p>Тема 3. Электромеханика</p> <p>1. Расчет параметров асинхронного двигателя.</p> <p>2. Нагрузочные диаграммы, выбор мощности электродвигателя.</p> <p>3. Машины постоянного тока, решение типовых задач.</p>	3	8	0	0	ПК-30	Контрольная работа

	4. Расчет параметров заземления. Уметь: эксплуатировать электрооборудование и механизмы передачи движения технологических машин и аппаратов; Владеть: навыками построения блок-схем, принципиальных и функциональных схем /Пр/						
3.3	Тема 3. Электромеханика Проработать теоретический материал, соответствующей теме, используя учебную литературу; освоить применение теоретического материала для решения задач, подготовиться к собеседованию Знать: фундаментальные законы электротехники, электрических и магнитных цепей, электротехническую терминологию и символику, определяемую действующими стандартами, правила оформления электрических схем; Уметь: эксплуатировать электрооборудование и механизмы передачи движения технологических машин и аппаратов Владеть: навыками построения блок-схем, принципиальных и функциональных схем /Ср/	3	26	0	0	ПК-30	Контрольная работа, собеседование
Подготовка и проведение зачета /Зачет/		3	4	0	0	ПК-30	Проведение зачета
Раздел 2.Электроника							
4.1	Тема 4 Физические основы электроники, электронные приборы. Электропроводимость полупроводников. Собственная и примесная проводимость. Электронно-дырочный переход и его свойства. Прямое и обратное включение "р-п" перехода. Полупроводниковые диоды: классификация, свойства, маркировка, область применения. Полупроводниковые транзисторы: классификация, принцип действия, назначение, область применения, маркировка. Биполярные транзисторы. Физические процессы в биполярном транзисторе. Знать: фундаментальные законы электротехники, электрических и магнитных цепей, электротехническую терминологию и символику, определяемую действующими стандартами, правила оформления электрических схем /Лек/	4	2	0	0	ПК-30	Собеседование
4.2.	Тема 4 Физические основы электроники, электронные приборы. 1.Работа биполярных транзисторов, тиристоров. 2. Вторичные источники электрической энергии. Уметь: эксплуатировать электрооборудование и механизмы передачи движения технологических машин и аппаратов; Владеть: навыками построения блок-схем, принципиальных и функциональных схем /Пр/	4	2	0	0	ПК-30	Контрольная работа
4.3	Тема 4. Физические основы электроники, электронные приборы. Проработать теоретический материал, соответствующей теме, используя учебную литературу; освоить применение теоретического материала для решения задач, подготовиться к собеседованию Знать: фундаментальные законы электротехники, электрических и магнитных цепей, электротехническую терминологию и символику, определяемую действующими стандартами, правила оформления электрических схем; Уметь: эксплуатировать электрооборудование и механизмы передачи движения технологических машин и аппаратов; Владеть: навыками построения блок-схем, принципиальных и функциональных схем /Ср/	4	12	0	0	ПК-30	Контрольная работа, собеседование

5.1	<p>Тема 5 Электронные выпрямители, стабилизаторы, усилители. Основные сведения, структурная схема электронного выпрямителя. Однофазные и трехфазные выпрямители. Сглаживающие фильтры. Основные сведения, структурная схема электронного стабилизатора. Стабилизаторы напряжения. Стабилизаторы тока. Схемы усилителей электрических сигналов. Основные технические характеристики электронных усилителей. Принцип работы усилителя низкой частоты на биполярном транзисторе. Обратная связь в усилителях. Многокаскадные усилители, температурная стабилизация режима работы. Импульсные и избирательные усилители. Операционные усилители.</p> <p>Знать: фундаментальные законы электротехники, электрических и магнитных цепей, электротехническую терминологию и символику, определяемую действующими стандартами, правила оформления электрических схем /Лек/</p>	4	2	0	0	ПК-30	Тестирование
5.2	<p>Тема 5 Электронные выпрямители, стабилизаторы, усилители.</p> <p>1. Изучение свойств электронного выпрямителя при преобразовании переменного тока в постоянный. 2. Работа со стабилизатором напряжения замеры его технических характеристик (соответствие выходных напряжений паспортным данным). 3. Замер коэффициента усиления.</p> <p>Уметь: эксплуатировать электрооборудование и механизмы передачи движения технологических машин и аппаратов; Владеть: навыками построения блок-схем, принципиальных и функциональных схем /Пр/</p>	4	4	0	0	ПК-30	Контрольная работа
5.3	<p>Тема 5 Электронные выпрямители, стабилизаторы, усилители.</p> <p>Проработать теоретический материал, соответствующей теме, используя учебную литературу; освоить применение теоретического материала для решения задач, подготовиться к собеседованию</p> <p>Знать: фундаментальные законы электротехники, электрических и магнитных цепей, электротехническую терминологию и символику, определяемую действующими стандартами, правила оформления электрических схем; Уметь: эксплуатировать электрооборудование и механизмы передачи движения технологических машин и аппаратов; Владеть: навыками построения блок-схем, принципиальных и функциональных схем /Ср/</p>	4	12	0	0	ПК-30	Контрольная работа, собеседование
6.1	<p>Тема 6 Электронные генераторы и измерительные приборы.</p> <p>Колебательный контур. Структурная схема электронного генератора. Генераторы синусоидальных колебаний: генераторы LC-типа, генераторы RC-типа. Переходные процессы в RC-цепях. Импульсные генераторы: мультивибратор, триггер. Генератор линейно изменяющегося напряжения (ГЛИН- генератор). Электронные стрелочные и цифровые вольтметры. Электронный осциллограф.</p> <p>Знать: фундаментальные законы электротехники, электрических и магнитных цепей, электротехническую терминологию и символику, определяемую действующими стандартами, правила оформления электрических схем /Лек/</p>	4	2	0	0	ПК-30	Собеседование
6.2	<p>Тема 6 Электронные генераторы и измерительные приборы</p> <p>Электронные генераторы с различной формой выходного сигнала (синусоидальные, треугольные и прямоугольные) и частотой.</p> <p>Уметь: эксплуатировать электрооборудование и механизмы передачи движения технологических машин и аппаратов; Владеть: навыками построения блок-схем, принципиальных и функциональных схем /Пр/</p>	4	2	0	0	ПК-30	Собеседование

6.3	<p>Тема 6 Электронные генераторы и измерительные приборы</p> <p>Проработать теоретический материал, соответствующей теме, используя учебную литературу; освоить применение теоретического материала для решения задач, подготовиться к собеседованию</p> <p>Знает: фундаментальные законы электротехники, электрических и магнитных цепей, электротехническую терминологию и символику, определяемую действующими стандартами, правила оформления электрических схем;</p> <p>Уметь: эксплуатировать электрооборудование и механизмы передачи движения технологических машин и аппаратов;</p> <p>Владеть: навыками построения блок-схем, принципиальных и функциональных схем /Ср/</p>	4	14	0	0	ПК-30	Контрольная работа, собеседование
7.1	<p>Тема 7 Электронные устройства автоматики и вычислительной техники.</p> <p>Структура системы автоматического контроля, управления и регулирования. Измерительные преобразователи. Измерение неэлектрических величин электрическими методами. Параметрические преобразователи: резистивные, индуктивные, емкостные. Генераторные преобразователи. Исполнительные элементы: электромагниты; электродвигатели постоянного и переменного токов, шаговые электродвигатели. Электромагнитное и ферромагнитное реле. Понятие о микропроцессорах и микро-ЭВМ. Устройство и работа микро-ЭВМ. Структурная схема, взаимодействие блоков.</p> <p>Знать: фундаментальные законы электротехники, электрических и магнитных цепей, электротехническую терминологию и символику, определяемую действующими стандартами, правила оформления электрических схем /Лек/</p>	4	2	0	0	ПК-30	Тестирование
7.2	<p>Тема 7 Электронные устройства автоматики и вычислительной техники.</p> <p>1. Арифметические и логические основы ЭВМ.</p> <p>2. Логические элементы ЭВМ.</p> <p>3. Функциональные узлы ЭВМ.</p> <p>Уметь: эксплуатировать электрооборудование и механизмы передачи движения технологических машин и аппаратов;</p> <p>Владеть: навыками построения блок-схем, принципиальных и функциональных схем /Пр/</p>	4	4	0	0	ПК-30	Собеседование
7.3	<p>Тема 7. Электрическое поле в вакууме и в веществе.</p> <p>Проработать теоретический материал, соответствующей теме, используя учебную литературу; освоить применение теоретического материала для решения задач, подготовиться к собеседованию</p> <p>Знать: фундаментальные законы электротехники, электрических и магнитных цепей, электротехническую терминологию и символику, определяемую действующими стандартами, правила оформления электрических схем;</p> <p>Уметь: эксплуатировать электрооборудование и механизмы передачи движения технологических машин и аппаратов;</p> <p>Владеть: навыками построения блок-схем, принципиальных и функциональных схем /Ср/</p>	4	14	0	0	ПК-30	Контрольная работа, собеседование
7.4	<p>Законы Кирхгофа. Применение законов Кирхгофа для расчета электрических цепей.</p>	2	0	0	2	ПК-30	Собеседование
Подготовка и проведение экзамена /Экзамен/		4	9	0	0	ПК-30	Проведение экзамена

Перечень применяемых активных и интерактивных образовательных технологий

Информационные технологии

Личностно ориентированная технология, способ организации самостоятельной деятельности учащихся, направленный на решение задачи учебного проекта.

Проектная технология

Стандартизированный метод оценки знаний, умений, навыков учащихся, который помогает выявить и сформировать индивидуальный темп обучения, пробелы в текущей итоговой подготовке.

Технология развития критического мышления

Технология направлена на развитие ученика, основными показателями которого являются оценочность, открытость новым идеям, собственное мнение и рефлексия собственных суждений.

5. МЕТОДИЧЕСКИЕ УКАЗАНИЯ ДЛЯ ОРГАНИЗАЦИИ САМОСТОЯТЕЛЬНОЙ РАБОТЫ СТУДЕНТОВ

Рекомендации по самостоятельной работе студента (СРС)

Самостоятельная работа студентов включает в себя выполнение различного рода заданий, которые ориентированы на более глубокое усвоение материала изучаемой дисциплины. По каждой теме учебной дисциплины студентам, как правило, преподавателем предлагается перечень заданий для самостоятельной работы для учета и оценивания её посредством балльно-рейтинговой системы (БРС).

Задания для самостоятельной работы должны исполняться самостоятельно и представляться в установленный преподавателем срок, а также соответствовать установленным требованиям по структуре и его оформлению.

Студентам следует:

- Руководствоваться регламентом СРС, определенным РПД;
- Своевременно выполнять все задания, выдаваемые преподавателем для самостоятельного выполнения;
- Использовать в выполнении, оформлении и сдаче заданий установленные кафедрой требования, для соответствующих видов текущего/промежуточного контроля.

При подготовке к зачету/экзамену, параллельно с лекциями и рекомендуемой литературой, прорабатывать соответствующие научно-теоретические и практико-прикладные аспекты дисциплины.

Рекомендации по работе с источниками информации и литературой:

Любая форма самостоятельной работы студента (подготовка к семинарскому занятию, написание эссе, курсовой работы, доклада и т.п.) начинается с поиска и изучения соответствующих источников информации, включая специализированную и учебную литературу.

В каждой РПД указана основная и дополнительная литература.

Основная литература, как правило – это учебники и учебные пособия.

Любой выбранный источник информации (сайт, поисковый контент, учебное пособие, монографию, отчет, статью и т.п.) необходимо внимательно просмотреть, определившись с актуальностью тематического состава данного информационного источника:

- в книгах - следует ознакомиться с оглавлением и научно-справочным аппаратом, прочитать аннотацию и предисловие; целесообразно ее пролистать, рассмотреть иллюстрации, таблицы, диаграммы, приложения - такое поверхностное ознакомление позволит узнать, какие главы следует читать внимательно, какие прочитать быстро, какие просто просмотреть на будущее;

- при работе с интернет-источником - целесообразно систематизировать (поименовать в соответствии с наполнением, сохранять в подпапки-разделы и т.п. приемы) или иным образом выделять важную для себя информацию и данные;

- если книга/журнал/компьютер не являются собственностью студента, то целесообразно записывать название книг, статей, номера страниц, которые привлекли внимание, а позже, следует возвратиться к ним, и перечитать нужную информацию более предметно.

Выделяются следующие виды записей при работе с литературой:

- Конспект - краткая схематическая запись основного содержания научной работы. Целью является не переписывание произведения, а выявление его логики, системы доказательств, основных выводов. Хороший конспект должен сочетать полноту изложения с краткостью.

- Цитата - точное воспроизведение текста; заключается в кавычки; точно указывается источник, автор, год издания (или, номер источника из списка литературы - в случае заимствованного цитирования) в прямоугольных скобках.

- Тезисы - концентрированное изложение основных положений прочитанного материала.

- Аннотация - очень краткое изложение содержания прочитанной работы (поисковый образ).

- Резюме – краткие выводы и положения работы, ее концептуальные итоги.

6. ОЦЕНОЧНЫЕ И МЕТОДИЧЕСКИЕ МАТЕРИАЛЫ

6.1. Перечень компетенций с указанием этапов формирования в процессе освоения ОПОП

ПК-30: способностью участвовать в работах по практическому техническому оснащению рабочих мест, размещению основного и вспомогательного оборудования, средств автоматизации, управления, контроля, диагностики и испытаний, а также по их внедрению на производстве

Недостаточный уровень:

Не знает основ в работах по практическому техническому оснащению рабочих мест;

Не умеет участвовать в работах по практическому техническому оснащению рабочих мест, размещению основного и вспомогательного оборудования;

Не владеет способами участия в работах по практическому техническому оснащению рабочих мест, размещению основного и вспомогательного оборудования, средств автоматизации, управления, контроля, диагностики и испытаний, а также по их внедрению на производстве.

Пороговый уровень:

Посредственно знает основы в работах по практическому техническому оснащению рабочих мест;

Удовлетворительно умеет участвовать в работах по практическому техническому оснащению рабочих мест, размещению основного и вспомогательного оборудования;

Посредственно владеет способами участия в работах по практическому техническому оснащению рабочих мест, размещению основного и вспомогательного оборудования, средств автоматизации, управления, контроля, диагностики и испытаний, а также по их внедрению на производстве.

Продвинутый уровень:

Хорошо знает основы в работах по практическому техническому оснащению рабочих мест;

Хорошо умеет участвовать в работах по практическому техническому оснащению рабочих мест, размещению основного и вспомогательного оборудования;

Хорошо владеет способами участия в работах по практическому техническому оснащению рабочих мест, размещению основного и вспомогательного оборудования, средств автоматизации, управления, контроля, диагностики и испытаний, а также по их внедрению на производстве.

Высокий уровень:

Отлично знает основы в работах по практическому техническому оснащению рабочих мест;

Отлично умеет участвовать в работах по практическому техническому оснащению рабочих мест, размещению основного и вспомогательного оборудования;

В совершенстве владеет способами участия в работах по практическому техническому оснащению рабочих мест, размещению основного и вспомогательного оборудования, средств автоматизации, управления, контроля, диагностики и испытаний, а также по их внедрению на производстве.

6.2. Шкала оценивания в зависимости от уровня сформированности компетенций

Уровень сформированности компетенций

Характеристики индикаторов достижения компетенций	1. Недостаточный: компетенции не сформированы.	2. Пороговый: компетенции сформированы.	3. Продвинутый: компетенции сформированы.	4. Высокий: компетенции сформированы.
Знания:	Знания отсутствуют.	Сформированы базовые структуры знаний.	Знания обширные, системные.	Знания твердые, аргументированные, всесторонние.
Умения:	Умения не сформированы.	Умения фрагментарны и носят репродуктивный характер.	Умения носят репродуктивный характер применяются к решению типовых заданий.	Умения успешно применяются к решению как типовых, так и нестандартных творческих заданий.
Навыки:	Навыки не сформированы.	Демонстрируется низкий уровень самостоятельности практического навыка.	Демонстрируется достаточный уровень самостоятельности устойчивого практического навыка.	Демонстрируется высокий уровень самостоятельности, высокая адаптивность практического навыка.

Описание критериев оценивания

Обучающийся демонстрирует: - существенные пробелы в знаниях учебного материала; - допускаются принципиальные ошибки при ответе на основные	Обучающийся демонстрирует: - знания теоретического материала;	Обучающийся демонстрирует: - знание и понимание основных вопросов контролируемого	Обучающийся демонстрирует: - глубокие, всесторонние и аргументированные
--	--	--	--

<p>вопросы билета, отсутствует знание и понимание основных понятий и категорий;</p> <p>- непонимание сущности дополнительных вопросов в рамках заданий билета;</p> <p>- отсутствие умения выполнять практические задания, предусмотренные программой дисциплины;</p> <p>- отсутствие готовности (способности) к дискуссии и низкая степень контактности.</p>	<p>- неполные ответы на основные вопросы, ошибки в ответе, недостаточное понимание сущности излагаемых вопросов;</p> <p>- неуверенные и неточные ответы на дополнительные вопросы;</p> <p>- недостаточное владение литературой, рекомендованной программой дисциплины;</p> <p>- умение без грубых ошибок решать практические задания, которые следует выполнить.</p>	<p>объема программного материала;</p> <p>- твердые знания теоретического материала;</p> <p>- способность устанавливать и объяснять связь практики и теории, выявлять противоречия, проблемы и тенденции развития;</p> <p>- правильные и конкретные, без грубых ошибок ответы на поставленные вопросы;</p> <p>- умение решать практические задания, которые следует выполнить;</p> <p>- владение основной литературой, рекомендованной программой дисциплины;</p> <p>- наличие собственной обоснованной позиции по обсуждаемым вопросам.</p> <p>Возможны незначительные оговорки и неточности в раскрытии отдельных положений вопросов билета, присутствует неуверенность в ответах на дополнительные вопросы.</p>	<p>знания программного материала;</p> <p>- полное понимание сущности и взаимосвязи рассматриваемых процессов и явлений, точное знание основных понятий в рамках обсуждаемых заданий;</p> <p>- способность устанавливать и объяснять связь практики и теории;</p> <p>- логически последовательные, содержательные, конкретные и исчерпывающие ответы на все задания билета, а также дополнительные вопросы экзаменатора;</p> <p>- умение решать практические задания;</p> <p>- свободное использование в ответах на вопросы материалов рекомендованной основной и дополнительной литературы.</p>
0 - 59 баллов	60 - 69 баллов	70 - 89 баллов	90 - 100 баллов
Оценка «незачет/неудовлетворительно»	Оценка «зачтено/ удовлетворительно»	Оценка «зачтено/ хорошо»	Оценка «зачтено/ отлично»

Оценочные средства, обеспечивающие диагностику сформированности компетенций, заявленных в рабочей программе по дисциплине (модулю) для проведения промежуточной аттестации

ОЦЕНИВАНИЕ УРОВНЯ ЗНАНИЙ: Теоретический блок вопросов. Уровень освоения программного материала, логика и грамотность изложения, умение самостоятельно обобщать и излагать материал.
1. Недостаточный уровень
Слабо знает основного и вспомогательное оборудование, средств автоматизации, управления, контроля, диагностики и испытаний, а также по их внедрению на производстве
2. Пороговый уровень
Удовлетворительно знает основного и вспомогательное оборудование, диагностики и испытаний, а также по их внедрению на производстве
3. Продвинутый уровень
Хорошо знает основного и вспомогательное оборудование, средств автоматизации, управления, контроля, диагностики и испытаний, а также по их внедрению на производстве
4. Высокий уровень
Отлично знает основного и вспомогательное оборудование, средств автоматизации, управления, контроля, диагностики и испытаний, а также по их внедрению на производстве
ОЦЕНИВАНИЕ УРОВНЯ УМЕНИЙ: Практическое применение теоретических положений применительно к профессиональным задачам, обоснование принятых решений.
1. Недостаточный уровень

Слабо умеет проводить работы по практическому техническому оснащению рабочих мест, размещению основного и вспомогательного оборудования, средств автоматизации, управления, контроля, диагностики и испытаний, а также по их внедрению на производств
2. Пороговый уровень
Удовлетворительно умеет проводить работы по практическому техническому оснащению рабочих мест, размещению основного и вспомогательного оборудования, средств автоматизации, управления, контроля, диагностики и испытаний, а также по их внедрению на производстве
3. Продвинутый уровень
Хорошо умеет проводить работы по практическому техническому оснащению рабочих мест, размещению основного и вспомогательного оборудования, средств автоматизации, управления, контроля, диагностики и испытаний, а также по их внедрению на производстве
4. Высокий уровень
Отлично умеет проводить работы по практическому техническому оснащению рабочих мест, размещению основного и вспомогательного оборудования, средств автоматизации, управления, контроля, диагностики и испытаний, а также по их внедрению на производстве
ОЦЕНИВАНИЕ УРОВНЯ НАВЫКОВ: Владение навыками и умениями при выполнении заданий, самостоятельность, умение обобщать и излагать материал.
1. Недостаточный уровень
Слабо владеет способностью участвовать в работах по практическому техническому оснащению рабочих мест, размещению основного и вспомогательного оборудования, средств автоматизации, управления, контроля, диагностики и испытаний, а также по их внедрению на производстве
2. Пороговый уровень
Удовлетворительно владеет способностью участвовать в работах по практическому техническому оснащению рабочих мест, размещению основного и вспомогательного оборудования, средств автоматизации, управления, контроля, диагностики и испытаний, а также по их внедрению на производстве
3. Продвинутый уровень
Хорошо владеет способностью участвовать в работах по практическому техническому оснащению рабочих мест, размещению основного и вспомогательного оборудования, средств автоматизации, управления, контроля, диагностики и испытаний, а также по их внедрению на производстве
4. Высокий уровень
Отлично владеет способностью участвовать в работах по практическому техническому оснащению рабочих мест, размещению основного и вспомогательного оборудования, средств автоматизации, управления, контроля, диагностики и испытаний, а также по их внедрению на производстве

В случае, если сумма рейтинговых баллов, полученных при прохождении промежуточной аттестации составляет от 0 до 9 баллов, то зачет/ зачет с оценкой/ экзамен НЕ СДАН, независимо от итогового рейтинга по дисциплине.

В случае, если сумма рейтинговых баллов, полученных при прохождении промежуточной аттестации находится в пределах от 10 до 30 баллов, то зачет/ зачет с оценкой/ экзамен СДАН, и результат сдачи определяется в зависимости от итогового рейтинга по дисциплине в соответствии с утвержденной шкалой перевода из 100-балльной шкалы оценивания в 5- балльную.

Для приведения рейтинговой оценки по дисциплине по 100-балльной шкале к аттестационной по 5-балльной шкале в соответствии с Положением о балльно-рейтинговой системе оценки успеваемости студентов федерального государственного бюджетного образовательного учреждения высшего образования «Московский государственный университет технологий и управления имени К.Г. Разумовского (Первый казачий университет)» используется следующая шкала:

Аттестационная оценка по дисциплине	Рейтинговая оценка по дисциплине
"ОТЛИЧНО"	90 - 100 баллов
"ХОРОШО"	70 - 89 баллов
"УДОВЛЕТВОРИТЕЛЬНО"	60 - 69 баллов
"НЕУДОВЛЕТВОРИТЕЛЬНО"	менее 60 баллов
"ЗАЧТЕНО"	более 60 баллов
"НЕ ЗАЧТЕНО"	менее 60 баллов

6.3 Оценочные средства текущего контроля (примерные темы докладов, рефератов, эссе)

Вопросы для собеседования

Тема 1 «Электрические цепи постоянного тока. Электромагнетизм.»

1. В каких единицах измеряется электрический потенциал?
2. Как определить работу по переносу заряда из одной точки электрического поля в другую?
3. В каком случае необходимо применять последовательное соединение конденсаторов?
4. Что произойдет с силой взаимодействия между двумя зарядами, если их из воздуха перенести в воду?

5. Что можно определить с помощью закона Кулона?
6. От чего зависит сопротивление проводника?
7. В каких единицах в системе СИ измеряется электрическая проводимость?
8. Длину и диаметр проводника увеличили в два раза. Как изменится его проводимость?
9. Что можно определить, применив правило левой руки?
10. В каком случае при перемещении проводника в магнитном поле с очень большой скоростью, величина индуцированной в проводнике ЭДС будет равна нулю?

Тема 3 «Электромеханика»

1. Назначение трансформатора
2. Для чего сердечник трансформатора собирают из тонких листов трансформаторной стали, изолируют друг от друга?
3. Как изменится магнитный поток в сердечнике трансформатора при увеличении тока нагрузки в три раза?
4. Где применяются трансформаторы?
5. Можно ли использовать повышающий трансформатор для понижения напряжения в сети.
6. Как называется машина, преобразующая электрическую энергию в механическую?
7. На каком явлении основана работа асинхронного двигателя?
8. Что такое скольжение асинхронного двигателя.
9. Какие существуют типы асинхронных электродвигателей и чем они отличаются?
10. Какой способ регулирования частоты вращения асинхронных двигателей наиболее экономичен?

Тема 4 «Физические основы электроники, электронные приборы»

1. Какая связь между атомами вещества называется ковалентной?
2. Что такое р-n-переход?
3. Какие технологии получения р-n-перехода вы знаете?
4. Как влияет примесь на проводимость полупроводников?
5. В каких режимах может работать транзистор?
7. Перечислите схемы включения транзисторов в цепь.
8. Какие основные параметры выпрямительных диодов?
9. Каковы основные недостатки полевых транзисторов?
10. Какие носители заряда участвуют в переносе тока в полевых транзисторах?

Тема 6 «Электронные генераторы и измерительные приборы»

1. Можно ли усилитель с обратной связью использовать в качестве автогенератора? о такое критический путь?
2. Перечислите отличительные особенности RC и LC генераторов? Что такое бюджетные ресурсы?
3. На каком физическом явлении основан принцип действия кварцевой стабилизации частоты?
4. В чем состоит отличие параметрической стабилизации частоты от кварцевой стабилизации частоты?
5. Каковы условия существования незатухающих колебаний в автогенераторе?
6. В каких случаях используют кварцевые генераторы?
7. Что такое генератор?
8. Нарисуйте блок-схему генератора.
9. Как работает электронный осциллограф?
10. Что такое мультивибратор?

Законы Кирхгофа. Применение законов Кирхгофа для расчета электрических цепей.

1. Дайте определение электрической цепи.
2. Что называют электрически узлом? Ветвью? Контуром?
3. Сформулируйте 1 и 2 законы Кирхгофа.
4. Сформулируйте закон Ома для участка полной цепи.

Список примерных задач для практических занятий

Тема 1 Электрические цепи постоянного тока. Электромагнетизм.

Задача 1.1. Для цепи (рис. 1) определить эквивалентное сопротивление относительно входных зажимов а–г, если $R_1 = R_2 = 0,5 \text{ Ом}$, $R_3 = 8 \text{ Ом}$, $R_4 = R_5 = 1 \text{ Ом}$, $R_6 = 12 \text{ Ом}$, $R_7 = 15 \text{ Ом}$, $R_8 = 2 \text{ Ом}$, $R_9 = 10 \text{ Ом}$, $R_{10} = 20 \text{ Ом}$.

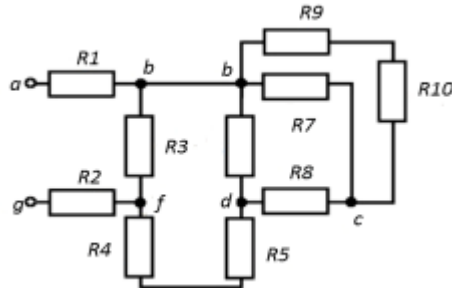


Рисунок 1

Задача 1.2 Для цепи (рис. 2) определить входное сопротивление, если $R_1 = R_2 = R_3 = R_4 = 40 \text{ Ом}$.

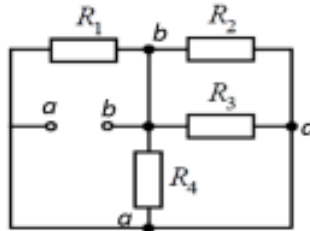


Рисунок 2

Задача 1.3 Рассчитать цепь на рис. 3, если $E_1 = 246 \text{ В}$; $E_2 = 230 \text{ В}$; $R_1 = 0,3 \text{ Ом}$; $R_2 = 1 \text{ Ом}$; $R_3 = 24 \text{ Ом}$.

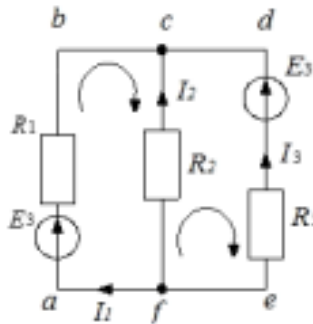


Рисунок 3

Задача 1.4 Рассчитать цепь на рис. 4 по данным если $E_1 = 246 \text{ В}$; $E_2 = 230 \text{ В}$; $R_1 = 0,3 \text{ Ом}$; $R_2 = 1 \text{ Ом}$; $R_3 = 24 \text{ Ом}$.

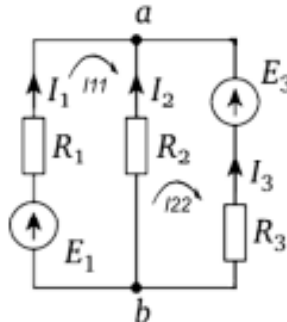
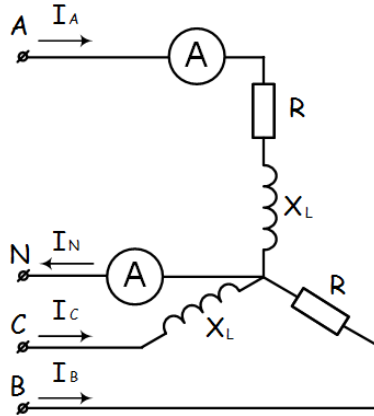


Рисунок 4

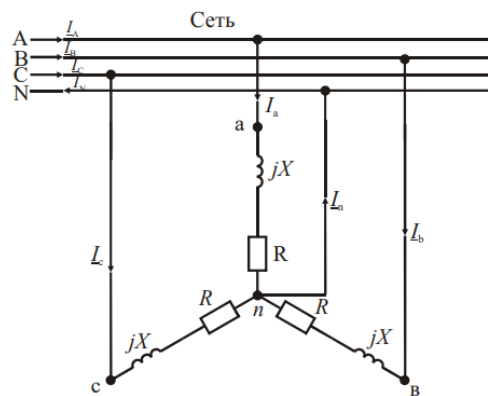
1. Какие существуют виды конструктивных элементов сложных электрических цепей?
2. Для каких величин является справедливым первый закон Кирхгофа?
3. Как формулируется второй закон Кирхгофа?
4. Каков порядок расчета цепи переменного тока со смешанным соединением?
5. Почему расчет цепи переменного тока ведут в комплексной форме?

Тема 2. Электрические цепи переменного тока. Трехфазные электрические цепи.

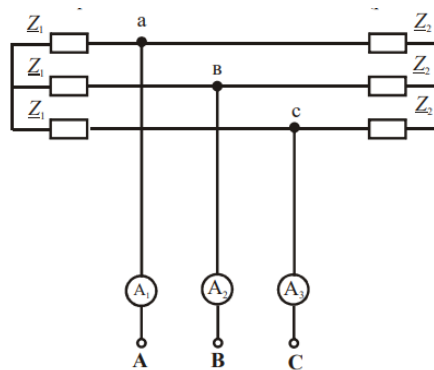
Задача 2.1 К зажимам приемника подсоединён трехфазный генератор, как показано на схеме. Определить показания амперметров A_1, A_2 и фазные токи зная, что $U_{\text{л}}=380\text{В}$, $R=50 \text{ Ом}$, $xL=35 \text{ Ом}$.



Задача 2.2 В трёхфазную четырёхпроводную сеть с линейным напряжением $U = 380$ В включены по схеме звезда осветительные лампы ДРЛ с параметрами R, X в каждой фазе. Параметры $R = 36,6$ Ом, $X = 55,6$ Ом.



Задача 2.3 К трёхфазной линии с линейным напряжением $U_{л}$ включены два симметричных приемника соединенные звездой. Один из них представляет активную нагрузку с сопротивлением фазы $Z_1 = R_1$, другой - активно-индуктивную с сопротивлением фаз $Z_2 = R_2 + jX_2$. Определить показания амперметров, активную и реактивную мощности и $\cos\phi$. Исходные данные $U_{л} = 127$ В, $R_1 = 10$ Ом, $R_2 = 10$ Ом, $X_2 = 4$ Ом.



1. Какими преимуществами обладают трёхфазные цепи по сравнению с однофазными?
2. Какие схемы применяют для соединения фаз трёхфазных источников электрической энергии?
3. Как изображают ЭДС, напряжения и токи трёхфазных генераторов?
4. Какие напряжения и токи называют линейными, а какие – фазными?
5. Какая нагрузка является симметричной и какая – несимметричной?

Тема 3 Электромеханика

Задача 3.1 Для трёхфазного трансформатора, параметры которого приведены в таблице 5.1, определить номинальные токи первичной и вторичной обмоток; сопротивления обмоток трансформатора r_1, r_2, x_1, x_2 и намагничивающей цепи r_0, x_0 ; коэффициент трансформации. Построить внешнюю характеристику, т. е. зависимость $U_2 = f(\beta)$; зависимость коэффициента полезного действия от степени загрузки $\eta = f(\beta)$. Коэффициент мощности принять равным $\cos\phi_2 = 0,8$. Данные для расчета представлены в таблице.

№ варианта	Номинал. мощ. S_{H} кВА	U_{H} ВВ кВ	U_{H} НН кВ	Схема и группа соединения обмоток	Потери кВт		μ_{K} %	I_0 %
					P_0	P_{K}		
1	63	6	0,4	$\lambda/\lambda_{\text{H}}$	0,24	1,28	4,5	2,8
2	100	6	0,4	$\lambda/\lambda_{\text{H}}$	0,33	1,97	4,5	2,6
3	100	10	0,4	$\lambda/\lambda_{\text{H}}$	0,33	1,97	4,5	2,6
4	160	6	0,4	$\lambda/\lambda_{\text{H}}$	0,51	2,65	4,5	2,4
5	160	10	0,4	$\lambda/\lambda_{\text{H}}$	0,51	2,65	4,5	2,4
6	160	35	0,4	$\lambda/\lambda_{\text{H}}$	0,62	2,65	6,5	2,4
7	160	6	0,59	$\Delta/\lambda_{\text{H}}$	0,51	3,1	4,5	2,4
8	160	10	0,69	$\Delta/\lambda_{\text{H}}$	0,51	3,1	4,5	2,4
9	160	35	0,69	$\Delta/\lambda_{\text{H}}$	0,62	3,1	6,5	2,4
10	250	6	0,4	$\lambda/\lambda_{\text{H}}$	0,74	3,7	4,5	2,3

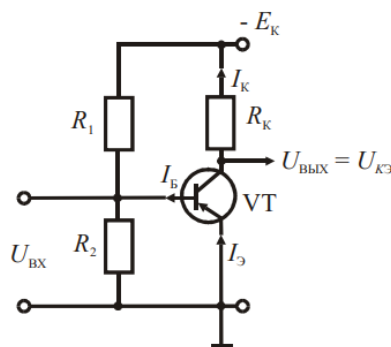
Задача 3.2 Трёхфазный асинхронный двигатель с короткозамкнутым ротором включён в сеть с номинальным напряжением $U_{\text{H}} = 380$ В и частотой $f = 50$ Гц. Обмотка статора соединена в звезду. Данные двигателя приведены в таблице 6.1. Определить: потребляемую мощность, номинальный и максимальный моменты, пусковой ток, номинальное и критическое скольжения. Построить механическую характеристику $M = f(s)$. Данные для расчета представлены в таблице.

№ варианта	P_{H} кВт	n_{H} об/мин	η	$\cos\varphi_{\text{H}}$	$I_{\text{H}}/I_{\text{H}}$	$M_{\text{m}}/M_{\text{H}}$
1	0,09	2742	0,6	0,7	3,5	2,2
2	0,12	2709	0,63	0,7	3,5	2,2
3	0,18	2760	0,66	0,76	4	2,2
4	0,25	2850	0,68	0,77	4	2,2
5	0,37	2751	0,7	0,86	4,5	2,2
6	0,55	2745	0,73	0,86	4,5	2,2
7	0,75	2823	0,77	0,87	5,5	2,2
8	1,1	2811	0,775	0,87	5,5	2,2
9	1,5	2874	0,81	0,85	6,5	2,6
10	2,2	2871	0,83	0,87	6,5	2,6

1. Расскажите, как устроен трансформатор.
2. Назначение силовых трансформаторов.
3. На каком законе основан принцип действия трансформатора?
4. Устройство асинхронных двигателей.
5. Как выполняется магнитопровод двигателя?
6. От чего зависит частота вращения магнитного поля статора?

Тема 4 Физические основы электроники, электронные приборы

Задача 4.1 Для схемы усилительного каскада с общим эмиттером, представленной на рисунке, определить основные параметры усилителя при следующих значениях номиналов элементов схемы: транзистор ГТ320А, входные и выходные характеристики которого представлены на рис. 10.16, 10.17; резисторы в цепи базы транзистора $R_1 = 500$ Ом, $R_2 = 300$ Ом; резистор в коллекторной цепи $R_K = 100$ Ом; источник питания усилительного каскада $E_K = 10$ В; амплитуда входного синусоидального сигнала низкой частоты, подлежащего усилению $U_{\text{m}} = 0,1$ В.



Исходные данные для расчета усилительного каскада на транзисторе ГТ320А приведены в таблице.

№№ вар.	E_K	R_1	R_2	R_K
	В	Ом		
1	10	350	80	100
2	12	300	100	80
3	15	320	80	90
4	8	380	70	110
5	6	400	60	120
6	9	420	50	80
7	7	450	40	60
8	10	500	30	100
9	12	450	120	110
10	15	420	90	110

1. Поясните этапы развития электронных устройств.
2. Расскажите об элементной базе современной электроники.
3. Поясните принцип работы р – п перехода.
4. Приведите классификацию полупроводниковых диодов.
5. Поясните работу полупроводникового диода в режиме выпрямителя переменного тока.

Тема 5 Электронные выпрямители, стабилизаторы, усилители

Задача 5.1 Потери в полупроводниковом приборе (вентиле) составляют 12ватт. Учитывая трёхэлементную тепловую модель (полупроводник– корпус – радиатор –среда), тепловые сопротивления переходов равны:полупроводник – корпус $R_{п-к}= 0,1$ 0С/Вт, корпус – радиатор $R_{к-р}= 20С/Вт$, радиатор – среда $R_{р-с}= 3,50С/Вт$ и температура окружающей среды $t_{0С}=20$ 0С.Определите температуру полупроводника ($t_{п}$).

Задача 5.2 Параметры схемы замещения трёхфазного мостового выпрямителя следующие: $U_{0хх} = 74$ В; $R_{внут.}=0,62$ Ом; $U_D. =1,3$ В. Нестабильность напряжения сети $N1= \pm 0,1$. Определите среднее значение напряжения на выходе с учётом нестабильности входного напряжения для граничных значений тока нагрузки $I_{0min}= 5А$; $I_{0max}= 20А$. Постройте семейство внешних характеристик.

Задача 5.3 Исходные данные: имеется трёхфазный мостовой выпрямитель с выходным напряжением $U_0=48$ В. Определите как изменится выходное напряжение U_0 если:

- а) напряжение сети возрастёт в 1,2 раза;
- б) частота сети возрастёт в 1,2 раза;
- в) оборвётся одна из фаз на входе.

1. Виды выпрямителей и их характеристики, классификация выпрямителей? Схемы одно-, двух-, трёхфазных выпрямителей – временные диаграммы, сравнительные характеристики, мостовые схемы?
2. Как определить амплитудное значение напряжения переменного тока по показаниям прибора, измеряющего действующее его значение?
3. В чём преимущества трёхфазной мостовой схемы выпрямления переменного тока (схемы Ларионова) перед всеми остальными?
4. Стабилизаторы напряжения и тока – основные соотношения?
5. Параметрические стабилизаторы напряжения – схемное построение, основные соотношения, температурная стабилизация, практическая работа?

Тема 6 Электронные генераторы и измерительные приборы

1. Область применения и схема принципиальная симметричного мультивибратора.
2. Объясните принцип действия статического триггера.
3. Начертите структурную схему электронного осциллографа и поясните назначение его узлов.
4. Объясните, как в электронно-лучевой трубке производится отклонение и фокусировка электронного луча.

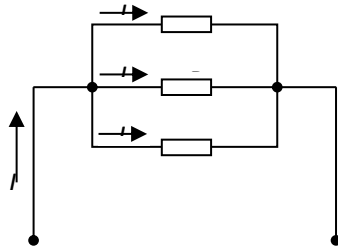
Тема 7 Электронные устройства автоматики и вычислительной техники

1. Что называется интегральной схемой микроэлектроники (ИМС)?
2. Что понимают под плёночными и гибридными микросхемами?
3. Какие пассивные и активные элементы входят в микросхему?

Тестовые задания для текущего контроля

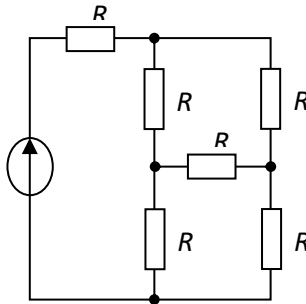
Тема 1 Электрические цепи постоянного тока. Электромагнетизм.

1. Если сопротивления всех резисторов одинаковы и равны 6 Ом, то входное сопротивление схемы, изображенной на рисунке, равно...



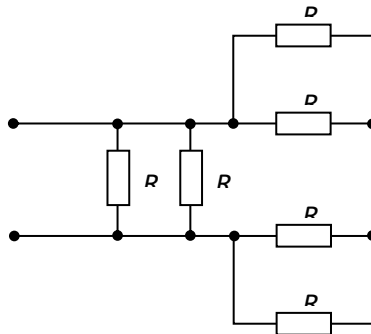
- а) 11 Ом б) 36 Ом в) 18 Ом г) 2 Ом

2. Сопротивления R_2, R_3, R_4 соединены...



- а) треугольником б) звездой в) параллельно г) последовательно

3. Если сопротивления всех резисторов одинаковы и равны 6 Ом, то эквивалентное сопротивление пассивной резистивной цепи, изображенной на рисунке, равно...



- а) 1,5 Ом б) 2 Ом в) 3 Ом г) 6 Ом

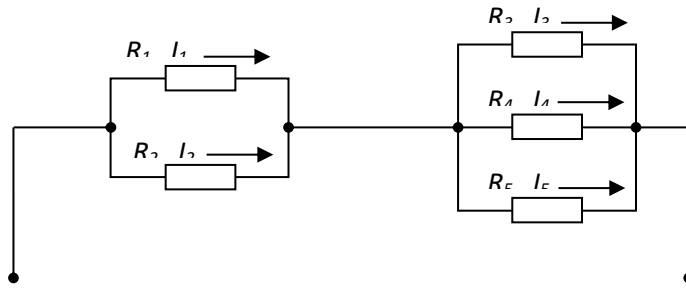
4. Если напряжения на трех последовательно соединенных резисторах относятся как 1:2:4, то отношение сопротивлений резисторов...

- а) равно 1:1/2:1/4
 б) равно 4:2:1
 в) равно 1:4:2
 г) подобно отношению напряжений 1:2:4

5. Определите, при каком соединении (последовательном или параллельном) двух одинаковых резисторов будет выделяться большее количество теплоты и во сколько раз ...

- а) при параллельном соединении в 4 раза
 б) при последовательном соединении в 2 раза
 в) при параллельном соединении в 2 раза
 г) при последовательном соединении в 4 раза

6. Если сопротивления $R_1=R_2=30$ Ом, $R_3=R_4=40$ Ом, $R_5=20$ Ом и ток $I_5=2$ А, тогда ток в неразветвленной части цепи равен...



- а) 2 А б) 6 А в) 8 А г) 4 А

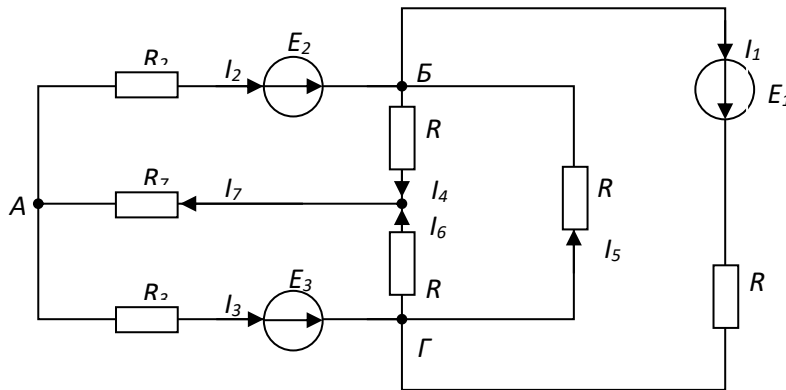
7. Если номинальный ток $I=100$ А, тогда номинальное напряжение U источника напряжения с ЭДС $E=230$ В и внутренним сопротивлением $r=0,1$ Ом равно...

- а) 200 В б) 225 В в) 230 В г) 220 В

8. Задана цепь с ЭДС $E=60$ В, внутренним сопротивлением источника ЭДС $r=5$ Ом и сопротивлением нагрузки $R_n=25$ Ом. Тогда напряжение на нагрузке будет равно...

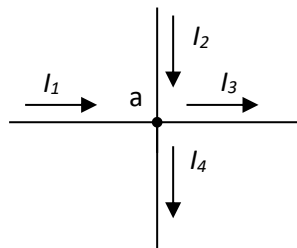
- а) 60 В б) 70 В в) 50 В г) 55 В

9. Для данной схемы неверным будет уравнение...



- а) $I_4 R_4 - I_6 R_6 + I_5 R_5 = E_1$ б) $I_1 R_1 + I_5 R_5 = E_1$
 в) $I_2 R_2 + I_4 R_4 + I_7 R_7 = E_2$ г) $I_2 R_2 - I_5 R_5 - I_3 R_3 = E_2 - E_3$

10. Для узла «а» справедливо уравнение ...



- а) $I_1 + I_2 - I_3 - I_4 = 0$ б) $I_1 + I_2 + I_3 - I_4 = 0$
 в) $I_1 - I_2 - I_3 - I_4 = 0$ г) $-I_1 + I_2 - I_3 - I_4 = 0$

11. Выражение для второго закона Кирхгофа имеет вид...

- а) $\sum I_k = 0$ б) $U = RI$
 в) $P = I^2 R$ г) $\sum_{m=1}^k I_m R_m = \sum_{m=1}^k E_m$

12. Выражение для первого закона Кирхгофа имеет вид...

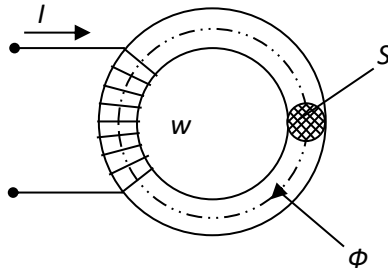
$$a) \sum_{m=1}^k I_m R_m = \sum_{m=1}^k E_m$$

$$б) \sum U_k = 0$$

$$в) \sum I_k = 0$$

$$г) P = I^2 R$$

13. Если при неизменном магнитном потоке увеличить площадь поперечного сечения S магнитопровода, то магнитная индукция B ...



- а) не изменится б) уменьшится в) не хватает данных г) увеличится

14. Напряженностью магнитного поля H является величина...

- а) $0,3 \cdot 10^{-3} \text{ Вб}$ б) $0,7 \text{ Тл}$ в) 800 А/м г) $1,856 \cdot 10^{-6} \text{ Гн/м}$

15. Напряженность магнитного поля связана с индукцией магнитного поля соотношением...

- а) $H = B / \mu \mu_0$ б) $D = \epsilon \epsilon_0 E$ в) $H = \mu_0 B$ г) $B = H / \mu \mu_0$

6.4 Оценочные средства для проведения промежуточной аттестации

Теоретические вопросы для промежуточной аттестации

3 семестр

1. Явление электрического тока. Проводники первого и второго рода.
2. Электродвижущая сила. Вольтамперные характеристики источников тока.
3. Работа и мощность электрического тока.
4. Электрическая цепь постоянного тока. Закон Ома для участка цепи.
5. Электрическая цепь с последовательным включением сопротивлений.
6. Разветвлённая электрическая цепь.
7. Законы Кирхгофа для разветвлённых цепей.
8. Закон Джоуля - Ленца.
9. Падение напряжения и потери в электрических цепях.
10. Основные характеристики магнитного поля.
11. Закон полного тока
12. Магнитная цепь. Магнитная проницаемость.
13. Закон электромагнитной индукции. Самоиндукция и взаимоиנדукция.
14. Переменный ток. Генерирование переменного тока
15. Мгновенное, действующее и среднее значение синусоидальных величин переменного тока.
16. Электрические цепи однофазного синусоидального тока.
17. Метод векторных диаграмм. Изображение э.д.с., напряжений и токов с помощью вращающихся векторов.
18. Сложение и вычитание синусоидальных функций.
19. Мгновенная мощность.
20. Трёхфазный ток. Трёхфазные системы напряжений и токов.
21. Мощность в цепи переменного тока (активная, реактивная, полная)
22. Цепь трёхфазного тока по схеме «Треугольник».
23. Цепь трёхфазного тока по схеме «Звезда». Фазные и линейные значения напряжений и токов.
24. Вращающееся магнитное поле. Электрические машины (электродвигатели, электрогенераторы).
25. Принцип измерения тока, и напряжения в цепях постоянного и переменного токов.
26. Электрические машины. Преобразование энергии в электрических машинах.
27. Полупроводниковые материалы. Ковалентная связь между атомами. Возбужденная проводимость. Понятие о дырке.

4 семестр

1. Устройство, условные обозначения и принцип работы однофазного двухобмоточного трансформатора.
2. Уравнения электрического и магнитного состояний, схема замещения трансформатора.
3. Потери энергии в трансформаторе и КПД.

4. Изменение вторичного напряжения трансформатора, внешние характеристики.
5. Устройство, условные обозначения, принцип работы трехфазных трансформаторов, группы соединения обмоток.
6. Устройство, условные обозначения, принцип действия автотрансформатора.
7. Устройство машин постоянного тока, условные обозначения. Области применения.
8. Классификация машин постоянного тока по способу возбуждения.
9. Генераторы постоянного тока, принцип работы.
10. Двигатели постоянного тока, принцип работы (уравнение электрического состояния, момент, реверс, частота вращения).
11. Пуск двигателя постоянного тока в ход, саморегулирование момента при изменении нагрузки на валу.
12. Электромагнитный момент. Механические характеристики двигателей постоянного тока естественная и искусственные при различных способах регулирования скорости вращения якоря.
13. Устройство асинхронных машин, условные графические обозначения. Области применения АМ.
14. Принцип работы трехфазной асинхронной машины, основные режимы работы, скольжение.
15. Электромагнитный момент. Механические характеристики трехфазного асинхронного двигателя.
16. Проблемы, возникающие при пуске асинхронных двигателей.
17. Пуск в ход трехфазных асинхронных двигателей с фазным ротором.
18. Пуск в ход трехфазных асинхронных двигателей с короткозамкнутым ротором.
19. Основные способы регулирования частоты вращения трехфазных асинхронных двигателей с фазным и короткозамкнутым ротором, искусственные механические характеристики.
20. Энергетическая диаграмма и КПД трехфазных асинхронных двигателей.
21. Устройство трехфазной синхронной машины, условные графические обозначения. Области применения.
22. Принцип работы СМ в режиме генератора, ЭДС, уравнение электрического состояния, схема замещения, векторная диаграмма.
23. Принцип работы СМ в режиме двигателя, ЭДС, уравнение электрического состояния, схема замещения, векторная диаграмма.
24. Электромагнитная мощность и электромагнитный момент синхронных генератора и двигателя, угловые характеристики.
25. Включение синхронного генератора на параллельную работу в мощной энергосистеме, синхронизация, регулирование активной и реактивной мощностей.
26. Понятие об электроприводе. Нагрузочные диаграммы и номинальные режимы работы электродвигателей в системе электропривода.
27. Расчет мощности двигателя для работы в продолжительном режиме с постоянной и переменной нагрузкой.
28. Расчет мощности двигателя для работы в повторно- кратковременном режиме.
29. Полупроводниковые приборы. Электропроводность полупроводников, образование и свойства электронного p-n-перехода.
30. Устройство, принцип работы, условные графические обозначения полупроводниковых диодов. Вольтамперные характеристики.
31. Устройство, принцип работы, условные графические обозначения биполярных транзисторов. Схемы включения и вольтамперные характеристики для схемы с ОЭ.
32. Устройство, принцип работы, условные графические обозначения тиристоров, вольтамперные характеристики.
33. Выпрямители. Однофазные и трехфазные схемы выпрямителей с одно и двухполупериодным выпрямлением напряжения.
34. Электрические фильтры, назначение, схемы электрических фильтров.
35. Принцип работы однокаскадного усилителя на биполярном транзисторе в схеме с ОЭ. Коэффициенты усиления.

6.5 Примерная тематика курсовых работ (проектов)

Учебным планом не предусмотрено

6.6 Методические указания для обучающихся по освоению дисциплины (модуля)

Самостоятельная работа является важной составляющей в изучении дисциплины и состоит из следующих видов деятельности:

- самостоятельное изучение теоретического материала, в том числе дополнительное изучение материалов лекций;
- подготовка к практическим занятиям – изучение (освоение) теоретической части, относящейся к основам электротехники, применяемым в решении задач и выполнению работы;
- подготовка к практическим работам – изучение (освоение) теоретической части, относящейся к

выполнению работы; подготовка к собеседованию по работе.

Изучение дисциплины требует систематического и последовательного накопления знаний, следовательно, пропуски отдельных тем не позволяют глубоко освоить предмет.

Методические указания по подготовке к материалам лекций.

Студентам необходимо:

Освоить теоретический материал, найти ответы на представленные вопросы, используя конспекты лекций и рекомендуемую литературу. Каждую неделю рекомендуется отводить время для повторения пройденного материала, проверяя свои знания, умения и навыки по представленным вопросам. Перед каждой лекцией прорабатывать предыдущую лекцию, и теоретический материал в рекомендуемой литературе для темы предстоящей лекции. При затруднениях в восприятии лекционного материала, следует обратиться к рекомендуемым и иным литературным источникам и разобраться самостоятельно. Если разобраться в материале все же не удалось, то существует график консультаций преподавателя, когда можно обратиться к нему за пояснениями или же прояснить этот вопрос у более успевающих студентов своей группы (потока), а также на практических занятиях. Важно не оставлять масштабных «белых пятен» в освоении материала.

Рекомендации по подготовке к практическим/ лабораторным занятиям.

Студентам следует:

До очередного практического занятия, по рекомендованным литературным источникам проработать теоретический материал лекции по теме практического занятия. Теоретический материал следует соотносить с прикладным, так как в них могут применяться различные подходы, методы и т.п. инструментарий, который не всегда отражен в лекции или рекомендуемой учебной литературе; в начале практических занятий, определить с преподавателем вопросы по материалу, вызывающему особые затруднения в его понимании, освоении, необходимому при решении поставленных на занятии задач; на занятиях, доводить каждую задачу до окончательного/логического решения, демонстрируя понимание проведенных расчетов (выводы).

Студентам, пропустившим занятия (независимо от причин), не имеющие письменного выполнения лабораторной работы и практического задания, или не подготовившиеся к данному практическому занятию, рекомендуется отчитаться преподавателю по пропущенным темам занятий одним из установленных методов (самостоятельно переписанный конспект, реферат-отработка, выполненная лабораторно-практическая работа/задание и т.п.), не позже соответствующего следующего занятия.

Студенты, не отчитавшиеся по каждой не проработанной ими на теме, к началу зачетной сессии, упускают возможность получить положенные рейтинговые баллы за работу в соответствующем семестре, со всеми вытекающими последствиями.

7 УЧЕБНО-МЕТОДИЧЕСКОЕ И ИНФОРМАЦИОННОЕ ОБЕСПЕЧЕНИЕ ДИСЦИПЛИНЫ (МОДУЛЯ)

7.1. Рекомендуемая литература	
7.1.1. Основная литература	
Л.1.1	Гальперин, М. В. Электротехника и электроника : учебник / М.В. Гальперин. — 2-е изд. — Москва: ФОРУМ : ИНФРА-М, 2022. — 480 с. — (Высшее образование: Бакалавриат).
Л.1.2	Марченко, А. Л. Электротехника и электроника : учебник : в 2 томах. Том 2. Электроника / А.Л. Марченко, Ю.Ф. Опадчий. — Москва : ИНФРА-М, 2022. — 391 с. — (Высшее образование: Бакалавриат).
Л.1.3	Электроника: учебное пособие: [16+] / А.Е. Немировский, И.Ю. Сергиевская, О.И. Степанов, А.В. Иванов. – Москва ; Вологда : Инфра-Инженерия, 2019. – 201 с. : ил., табл., схем.
Л.1.4	Пуховский, В. Н. Электротехника, электроника и схемотехника. Модуль «Цифровая схемотехника» : учебное пособие / В. Н. Пуховский, М. Ю. Поленов ; Южный федеральный университет. - Ростов-на-Дону ; Таганрог : Издательство Южного федерального университета, 2018. - 163 с.
7.1.2. Дополнительная литература	
Л.2.1	Электротехника и электроника: лабораторный практикум : учебное пособие / А.Е. Поляков, М.С. Иванов, Е.А. Рыжкова, Е.М. Филимонова ; под ред. проф. А.Е. Полякова. — Москва : ИНФРА-М, 2022. — 378 с. — (Высшее образование: Бакалавриат).
Л.2.2	Комиссаров, Ю. А. Общая электротехника и электроника : учебник / Ю. А. Комиссаров, Г. И. Бабокин, П. Д. Саркисова ; под ред. П. Д. Саркисова. — 2-е изд., испр. и доп. — Москва : ИНФРА-М, 2020. — 479 с. — (Высшее образование: Бакалавриат). - ISBN
Л.2.3	Ильина, В.В. Электроника и электротехника: шпаргалка : [16+] / В.В. Ильина ; Научная книга. – 2-е изд. – Саратов : Научная книга, 2020. – 48 с. : табл.
Л.2.4	Общая электротехника: методические указания к лабораторному практикуму в программе LTspice : [16+] / А.А. Абдуллин, К.С. Горшков, С.Ю. Ловлин и др. ; Университет ИТМО. – Санкт-Петербург : Университет ИТМО, 2019. – 45 с. : ил., табл., схем.
7.2. Лицензионное и свободно распространяемое программное обеспечение в том числе отечественного производства	
7.2.1	Microsoft Windows
7.2.2	Microsoft Word
7.2.3	Microsoft Excel

7.2.6	Microsoft Power Point
7.3. Перечень профессиональных баз данных, информационных справочных систем и ресурсов сети Интернет	
7.3.1	Электронно-библиотечная система "Лань". Режим доступа: https://e.lanbook.com/
7.3.2	Электронно-библиотечная система "Университетская библиотека онлайн". Режим доступа: https://biblioclub.ru/
7.3.3	Электронно-библиотечная система "Znanium.com". Режим доступа: https://znanium.com/
7.3.4	Национальный цифровой ресурс "РУКОНТ". Режим доступа: https://rucont.ru/
7.3.5	Научная электронная библиотека "eLIBRARY.RU". Режим доступа: https://www.elibrary.ru/
7.3.6	ПЛАТФОРМА ОНЛАЙН-ОБРАЗОВАНИЯ LMS Moodle. Режим доступа: https://https://do.mgutm.ru/

8 МАТЕРИАЛЬНО-ТЕХНИЧЕСКОЕ ОБЕСПЕЧЕНИЕ ДИСЦИПЛИНЫ (МОДУЛЯ)

Лаборатория «Электротехника и электроника»

Оснащена: Рабочие места обучающихся; Рабочее место преподавателя; Классная доска; Проектор переносной; Ноутбук; Экран; Лабораторное оборудование и лабораторные установки.

Оснащена: Рабочие места обучающихся; Рабочее место преподавателя; Классная доска; Лабораторное оборудование и лабораторные установки; Рабочее место обучающегося для цифровых схем IDL-800; Рабочее место обучающегося для аналоговых схем IDL-600; Рабочее место обучающегося для сборки схем ETS-700; Комплект для проведения лаб. работ по цифровой электронике OSL-1000; Комплект для проведения лаб. работ по цифровой электронике OSL-2000; Мультиметр M890G; Имитатор неисправностей электродвигателей EDM-13; Лабораторный комплекс: «Электрические машины и основы электропривода». Лабораторные установки: «Исследование однофазного двухобмоточного трансформатора»; «Исследование трехфазной цепи при соединении фаз приемника треугольником»; «Исследование трехфазной цепи при соединении фаз приемника звездой»; «Исследование однофазного двухполупериодного выпрямителя по мостовой схеме»; «Исследование гармонических колебаний электрического тока» Демонстрационное оборудование: «Схема подключения датчиков температуры»; «Схема подключения датчиков давления»; «Устройство электродвигателя асинхронного 4A80A4У3».

Адрес: 453850, Республика Башкортостан, г. Мелеуз, ул. Смоленская, д. 34: аудитория 1-108

9 ОРГАНИЗАЦИЯ ОБРАЗОВАТЕЛЬНОГО ПРОЦЕССА ДЛЯ ЛИЦ С ОГРАНИЧЕННЫМИ ВОЗМОЖНОСТЯМИ

Организация образовательного процесса для лиц с ограниченными возможностями осуществляется в соответствии с «Методическими рекомендациями по организации образовательного процесса для инвалидов и лиц с ограниченными возможностями здоровья в образовательных организациях высшего образования, в том числе оснащённости образовательного процесса» Министерства образования и науки РФ от 08.04.2014г. № АК-44/05вн. В образовательном процессе используются социально-активные и рефлексивные методы обучения, технологии социокультурной реабилитации с целью оказания помощи в установлении полноценных межличностных отношений с другими студентами, создании комфортного психологического климата в студенческой группе. Студенты с ограниченными возможностями здоровья, в отличие от остальных студентов, имеют свои специфические особенности восприятия, переработки материала. Подбор и разработка учебных материалов производится с учетом индивидуальных особенностей. Предусмотрена возможность обучения по индивидуальному графику, при составлении которого возможны различные варианты проведения занятий: в академической группе и индивидуально, на дому с использованием дистанционных образовательных технологий

Актуализация с учетом развития науки, техники, культуры, экономики, техники, технологий и социальной сферы

Руководитель ОПОП

ФИО, должность, ученая степень, звание _____ Подпись _____
Рабочая программа актуализирована, обсуждена и одобрена на заседании обеспечивающей кафедры
Информационные технологии и системы управления
Протокол от _____ 202__ г. № __

ФИО, должность, ученая степень, звание _____ Подпись _____
Рабочая программа согласована на заседании выпускающей кафедры
Информационные технологии и системы управления
Протокол от _____ 202__ г. № __

ФИО, должность, ученая степень, звание _____ Подпись _____

Актуализация с учетом развития науки, техники, культуры, экономики, техники, технологий и социальной сферы

Руководитель ОПОП

ФИО, должность, ученая степень, звание _____ Подпись _____
Рабочая программа актуализирована, обсуждена и одобрена на заседании обеспечивающей кафедры
Информационные технологии и системы управления
Протокол от _____ 202__ г. № __

ФИО, должность, ученая степень, звание _____ Подпись _____
Рабочая программа согласована на заседании выпускающей кафедры
Информационные технологии и системы управления
Протокол от _____ 202__ г. № __

ФИО, должность, ученая степень, звание _____ Подпись _____

Актуализация с учетом развития науки, техники, культуры, экономики, техники, технологий и социальной сферы

Руководитель ОПОП

ФИО, должность, ученая степень, звание _____ Подпись _____
Рабочая программа актуализирована, обсуждена и одобрена на заседании обеспечивающей кафедры
Информационные технологии и системы управления
Протокол от _____ 202__ г. № __

ФИО, должность, ученая степень, звание _____ Подпись _____
Рабочая программа согласована на заседании выпускающей кафедры
Информационные технологии и системы управления
Протокол от _____ 202__ г. № __

ФИО, должность, ученая степень, звание _____ Подпись _____

Актуализация с учетом развития науки, техники, культуры, экономики, техники, технологий и социальной сферы

Руководитель ОПОП

ФИО, должность, ученая степень, звание _____ Подпись _____
Рабочая программа актуализирована, обсуждена и одобрена на заседании обеспечивающей кафедры
Информационные технологии и системы управления
Протокол от _____ 202__ г. № __

ФИО, должность, ученая степень, звание _____ Подпись _____
Рабочая программа согласована на заседании выпускающей кафедры
Информационные технологии и системы управления
Протокол от _____ 202__ г. № __

ФИО, должность, ученая степень, звание _____ Подпись _____